

26.30.50.111

Утвержден  
АТПН.425151.012 РЭ-ЛУ

ИЗВЕЩАТЕЛИ ОХРАННЫЕ ИНФРАКРАСНЫЕ АКТИВНЫЕ МНОГОЛУЧЕВЫЕ  
АКАЦИЯ

Руководство по эксплуатации  
АТПН.425151.012 РЭ

**EAC**

## СОДЕРЖАНИЕ

	Стр.
1 Описание и работа .....	4
1.1 Описание и работа извещателей .....	4
1.1.1 Назначение .....	4
1.1.2 Технические характеристики .....	5
1.1.3 Состав изделия .....	7
1.1.4 Устройство и работа .....	8
1.1.5 Конструкция извещателя .....	11
1.1.6 Маркировка и пломбирование .....	12
1.1.6 Упаковка .....	13
2 Использование по назначению .....	14
2.1 Эксплуатационные ограничения .....	14
2.2. Подготовка изделия к использованию .....	15
2.2.1 Меры безопасности при подготовке изделия .....	15
2.2.2 Объем и последовательность внешнего осмотра изделия .....	15
2.2.3 Правила и порядок осмотра места установки изделия .....	15
2.2.4 Установка извещателей .....	16
2.2.5 Установка извещателя на вертикальную поверхность .....	17
2.2.6 Установка извещателя на горизонтальную поверхность .....	19
2.2.7 Настройка параметров извещателя .....	20
2.2.8 Монтаж извещателя .....	26
2.2.9 Проверка работоспособности извещателя .....	29
2.2.10 Перечень возможных неисправностей изделия в процессе его подготовки и настройки и рекомендации по действиям при их возникновении .....	29
2.3 Использование изделия .....	31

---

3	Техническое обслуживание .....	32
3.1	Техническое обслуживание изделия и его составных частей .....	32
3.2	Меры безопасности .....	32
3.3	Порядок технического обслуживания .....	33
4	Текущий ремонт .....	34
5	Транспортирование и хранение .....	34
6	Перечень принятых сокращений .....	35

Настоящее руководство по эксплуатации предназначено для ознакомления с возможностями, принципом работы, конструкцией и правилами эксплуатации извещателей охранных инфракрасных активных многолучевых АКАЦИЯ (далее - извещатели).

При изучении и эксплуатации извещателей необходимо дополнительно руководствоваться данными паспорта на извещатель.

К работе с извещателями допускаются лица, прошедшие специальное обучение, ознакомленные с составом изделия и устройством входящих в него составных частей, изучившие в полном объеме настоящее руководство по эксплуатации и подготовленные в соответствии с Правилами по охране труда при эксплуатации электроустановок.

## 1 ОПИСАНИЕ И РАБОТА

### 1.1 Описание и работа извещателей

#### 1.1.1 Назначение

1.1.1.1 Извещатели АКАЦИЯ 4, АКАЦИЯ 6, АКАЦИЯ 8, АКАЦИЯ 10, АКАЦИЯ 12 предназначены для работы в составе системы охранной сигнализации на открытом воздухе в макроклиматических районах с умеренным и холодным климатом (исполнение УХЛ по ГОСТ 15150-69, категория размещения 1), при этом нижнее значение температуры окружающего воздуха минус 30 °С.

1.1.1.2 Извещатели формируют извещение о тревоге при перекрытии инфракрасного (ИК) излучения между блоком излучателей (ТХ) и блоком приемников (RX) извещателя.

Количество параллельных формируемых и принимаемых ИК лучей зависит от исполнения извещателя.

## 1.1.2 Технические характеристики

1.1.2.1 Основные технические характеристики извещателей приведены в таблице 1.1

Таблица 1.1 - Основные технические характеристики извещателей

Наименование параметра	Значение
1 Диапазон напряжения питания, В	от 12 до 18
2 Ток потребления извещателя, мА	от 50 до 120
3 Количество лучей, образующих инфракрасный барьер:	
АКАЦИЯ 4	4
АКАЦИЯ 6	6
АКАЦИЯ 8	8
АКАЦИЯ 10	10
АКАЦИЯ 12	12
4 Длительность извещения о тревоге, формируемого извещателем, с, не менее	2
5 Время технической готовности извещателя к работе после подачи электропитания, с, не более	60
6 Дальность действия, м	
максимальная	100
минимальная	10
7 Время восстановления извещателя в дежурный режим после формирования извещения о тревоге и отсутствии воздействий, с, не более	1 ± 0,5
8 Спектр излучения	Инфракрасный с максимумом на длине волны 940 нм
9 Средняя наработка на отказ извещателя в дежурном режиме, ч, не менее	60000
10 Средний срок службы не менее	8 лет
11 Степень защиты оболочкой по ГОСТ 14254-96	IP65
12 Масса излучателя (приемника), кг, не более:	
в обычном исполнении	1,0 (1,0)
в декоративном корпусе	8,0 (8,0)
13 Габаритные размеры излучателя (приемника), мм:	
в обычном исполнении	1400x50x40 (1400x50x40)
в декоративном корпусе	1700; Ø230 (1700; Ø230)

1.1.2.2 Извещатели сохраняют работоспособность в условиях внешних воздействующих факторов:

- температура окружающей среды - от минус 30 до +55 °С;
- повышенная влажность окружающей среды - 100 % при температуре 25 °С.

1.1.2.3 Извещатели имеют защиту от вскрытия. Извещение о несанкционированном доступе формируется при попытке доступа к органам управления и элементам фиксации.

1.1.2.4 Извещатели имеют на выходе контакты реле, замкнутые в нормальном состоянии и разомкнутые в состоянии тревоги.

П р и м е ч а н и е - имеется возможность переключения, обеспечивающего нормально разомкнутые контакты реле.

1.1.2.5 Извещатели формируют извещение о тревоге:

- если прерывание инфракрасного луча превышает 50 мс.
- при снижении напряжения электропитания ниже 12 В,
- при попытке несанкционированного доступа к органам управления и элементам фиксации.

1.1.2.6 Извещатели не формируют извещение о тревоге, если прерывание инфракрасного луча менее 35 мс.

1.1.2.7 Извещатели являются восстанавливаемыми обслуживаемыми техническими устройствами.

1.1.2.8 Извещатели рассчитаны на работу в непрерывном круглосуточном режиме.

1.1.2.9 Инфракрасный диапазон спектра сигнала используется для снижения влияния естественного и искусственного освещения.

### 1.1.3 Состав изделия

1.1.3.1 Перечень технических средств (ТС), входящих в состав извещателей, приведен в таблице 1.2.

Таблица 1.2 - Перечень ТС, входящих в состав извещателей

Извещатель	Технические средства		
	Наименование	Обозначение	Количество, шт.
АКАЦИЯ 4	Излучатель АКАЦИЯ 4-01	АТПН.425151.012-04-01	1
	Приемник АКАЦИЯ 4-02	АТПН.425151.012-04-02	1
АКАЦИЯ 6	Излучатель АКАЦИЯ 6-01	АТПН.425151.012-06-01	1
	Приемник АКАЦИЯ 6-02	АТПН.425151.012-06-02	1
АКАЦИЯ 8	Излучатель АКАЦИЯ 8-01	АТПН.425151.012-08-01	1
	Приемник АКАЦИЯ 8-02	АТПН.425151.012-08-02	1
АКАЦИЯ 10	Излучатель АКАЦИЯ 10-01	АТПН.425151.012-10-01	1
	Приемник АКАЦИЯ 10-02	АТПН.425151.012-10-02	1
АКАЦИЯ 12	Излучатель АКАЦИЯ 12-01	АТПН.425151.012-12-01	1
	Приемник АКАЦИЯ 12-02	АТПН.425151.012-12-02	1

1.1.3.2 Условные обозначения извещателей в соответствии со структурной формулой по ГОСТ Р 52435-2015:

ИОХ<sub>1</sub> Х<sub>2</sub>-Х<sub>3</sub>/Х<sub>4</sub> «Х<sub>5</sub>»

АКАЦИЯ 4 - ИО2 22 20-12/04;  
 АКАЦИЯ 6 - ИО2 22 20-12/06;  
 АКАЦИЯ 8 - ИО2 22 20-12/08;  
 АКАЦИЯ 10 - ИО2 22 20-12/10;  
 АКАЦИЯ 12 - ИО2 22 20-12/12.

Х<sub>1</sub> - 2 (линейный);

Х<sub>2</sub> - 22 (оптико-электронный инфракрасный активный);

20 (использующие проводные каналы связи);

X<sub>3</sub> - 12 (порядковый номер вновь разрабатываемого извещателя соответствующего класса);

X<sub>4</sub> - порядковый номер модификации.

Элемент обозначения X<sub>5</sub> указывает марку (модель) извещателя либо наименование его товарного знака, зарегистрированного в установленном порядке (X<sub>5</sub> отсутствует).

### 1.1.3.3 Особенности комплектации изделия

При проектировании системы охранной сигнализации на начальном этапе следует определить количество извещателей, необходимых для создания рубежа охранной сигнализации по границе охраняемого объекта.

Дальность действия каждого извещателя находится в диапазоне от 10 до 100 м. Исходя из этого, при создании рубежа охраны длиной более 100 м количество извещателей должно быть, соответственно, увеличено.

При формировании охраняемой зоны протяженностью менее 100 м необходимо установить один извещатель, состоящий из двух блоков - излучателя TX и приемника RX.

Требования к условиям комплектации должны быть сформулированы как можно точнее при согласовании между заинтересованными сторонами [заказчик, покупатель - пользователь и организация - поставщик (изготовитель) оборудования].

### 1.1.4 Устройство и работа

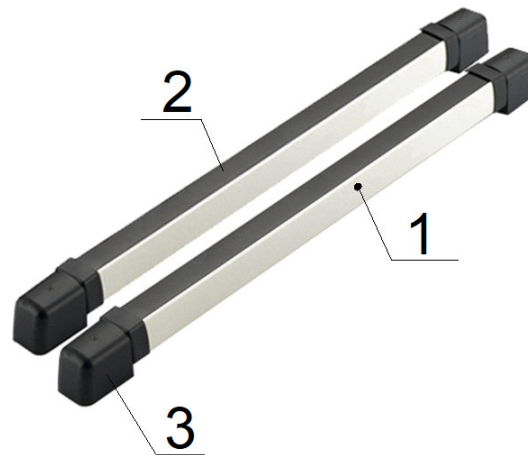
1.1.4.1 Извещатель состоит из излучателя TX и соответствующего ему приемника RX, см. таблицу 1.2.

При работе TX и RX должны быть направлены рабочими сторонами навстречу друг другу.

1.1.4.2 Общий вид извещателя приведен на рисунке 1.1.

Один из вариантов установки извещателя приведен на рисунке 1.2.





- 1 - корпус RX (TX);
- 2 - защитный ИК фильтр;
- 3 - защитная крышка

Рисунок 1.1 - Общий вид приемника RX и излучателя TX извещателя



Рисунок 1.2 - Вариант установки извещателя для охраны оконного проема

1.1.4.3 TX и RX выполнены в виде стоек, на лицевой (рабочей) стороне которых расположены от четырех до двенадцати (в зависимости от исполнения) оптико-

электронных излучателей и соответствующего количества приемников инфракрасного (ИК) излучения.

1.1.4.4 ТХ и RX образуют инфракрасный барьер из параллельных лучей. Извещение о тревоге формируется при пересечении каждой пары лучей. Формирование ИК барьера показано на рисунке 1.3.

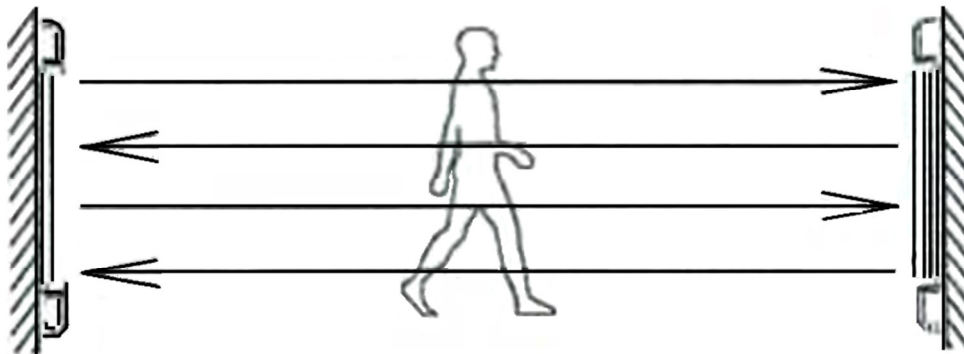


Рисунок 1.3 - Формирование ИК барьера

1.1.4.5 В нижних торцах стоек ТХ и RX расположены кабельные герметичные вводы, через которые выведены кабели для последующего соединения ТХ и RX с источником питания, а также для соединения RX с ППК.

Блоки ТХ и RX защищены ИК фильтрами (см. рисунок 1.1, поз. 2).

1.1.4.6 Каждый блок ТХ синхронизирован с соответствующим блоком RX таким образом, что каждый приемник откликается только на излучение своего излучателя. Такое устройство обеспечивает высокую помехоустойчивость извещателя.

1.1.4.7 Под крышкой в нижней части корпуса ТХ и RX расположен единичный индикатор красного цвета, предназначенный для световой индикации извещения о тревоге. Индикатор используется при монтаже и настройке извещателя при его установке на объекте.

Световая индикация дублируется звуковой сигнализацией.

1.1.4.8 Извещатель выполняет следующие функции:

а) формирование извещения «Тревога»:

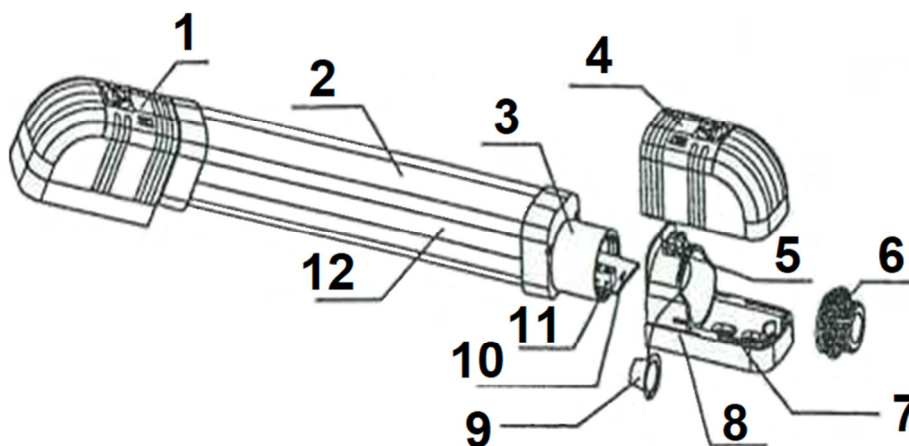
- при прерывании любой пары смежных оптических лучей между ТХ и RX, вызванном несанкционированным проникновением в охраняемую зону, а также при отклонении напряжения питания от предельно допустимого;

- при вскрытии корпуса ТХ или RX;

б) передачу извещения «Тревога» на ППК посредством коммутации шлейфов сигнализации оптическим реле.

### 1.1.5 Конструкция извещателя

1.1.5.1 Конструкция извещателя показана на рисунке 1.4.



- 1 - заглушка;
- 2 -ИК фильтр;
- 3 - направляющий канал;
- 4 - съемная крышка;
- 5 - стопорный винт;
- 6 - уплотнительное кольцо;
- 7 - отверстие под винт;
- 8 - основание защитного колпачка;
- 9 - водонепроницаемая резиновая заглушка;
- 10 - отверстие для извлечения печатной платы;
- 11 - печатная плата;
- 12 - алюминиевый корпус

Рисунок 1.4 - Конструкция извещателя

1.1.5.2 Конструктивно блок RX (TX) выполнен в виде алюминиевого корпуса (см. рисунок 1.4, поз. 12) с расположенной в нем печатной платой (поз. 11), на которой установлены излучатели и приемники, а также элементы управления и настройки.

Излучатели и приемники защищены ИК фильтром (поз. 2).

1.1.5.3 Полый алюминиевый корпус закрыт с торцов заглушкой (поз. 1) и защитным колпачком, состоящим из основания (поз. 8) и крышки (поз. 4).

Для обеспечения доступа к элементам настройки, расположенным на печатной плате, следует предварительно снять крышку защитного колпачка, после чего извлечь печатную плату из корпуса.

1.1.5.4 Выбор частоты, настройка мощности и других параметров блоков RX (TX) выполняются установкой переключателей, замыкающих одну из соответствующих пар штырей.

1.1.5.5 Для передачи на прибор приемно-контрольный (ППК) сигнала тревоги, формируемого извещателем, необходимо подсоединить шлейф сигнализации (ШС) к контактам колодки зажимов ALARM приемника RX.

#### 1.1.6 Маркировка и пломбирование

1.1.6.1 На составные части извещателя наносится следующая маркировка:

- а) условное наименование изделия;
- б) наименование предприятия поставщика ООО «НПФ «Полисервис»;
- в) заводской номер изделия;
- г) дата изготовления;
- д) степень защиты оболочкой - IP65.

1.1.6.2 На тару наносится следующая маркировка:

- а) условное наименование изделия;
- б) наименование предприятия поставщика ООО «НПФ «Полисервис»;
- в) заводской номер изделия;
- г) дата изготовления;
- д) степень защиты оболочкой - IP65.

### 1.1.7 Упаковка

1.1.7.1 Блоки TX и RX упаковываются в упаковку из полиэтилена и укладываются в картонную тару вместе с эксплуатационной документацией.

Отметка о приемке продукции ОТК предприятия-изготовителя проставляется в паспорте на изделие.

## 2 ИСПОЛЬЗОВАНИЕ ПО НАЗНАЧЕНИЮ

### 2.1 Эксплуатационные ограничения

2.1.1 Охранные извещатели следует применять в соответствии с требованиями нормативных документов и технической документации.

2.1.2 Протяженность контролируемой зоны не должна превышать данных, указанных в технической документации на извещатель.

2.1.3 При размещении охранных извещателей следует соблюдать следующие ограничения:

- TX и RX допускается устанавливать только на твердую ровную поверхность. Запрещается устанавливать составные части извещателя на поверхности, подверженные вибрации, на движущиеся поверхности, а также на конструкции, сооруженные на мягком грунте;

- не следует устанавливать TX и RX по направлению восхода и захода солнца. Солнечные лучи могут привести к ложным срабатываниям;

- не следует устанавливать изделия рядом с деревьями и кустами. Падающая листва и сезонный рост ветвей могут блокировать луч и вызывать ложное срабатывание;

- не следует устанавливать изделия в местах, в которых они могут быть подвержены воздействию агрессивных жидкостей и спреев, а также в местах, где существует возможность их погружения в воду.

## 2.2. Подготовка изделия к использованию

### 2.2.1 Меры безопасности при подготовке изделия

2.2.1.1 К работам по проверке и приведению изделия к использованию по назначению (монтажу, установке, настройке, техническому обслуживанию) допускаются лица, имеющие профессиональную подготовку, соответствующую характеру работы.

2.2.1.2 Электротехнический персонал должен пройти проверку знаний Правил по охране труда при эксплуатации электроустановок, Правил технической эксплуатации электроустановок потребителей и других нормативно-технических документов (правил и инструкций по технической эксплуатации, пользованию защитными средствами, устройства электроустановок) и иметь группу по электробезопасности не ниже III.

### 2.2.2 Объем и последовательность внешнего осмотра изделия

2.2.2.1 После вскрытия заводской упаковки извещателя необходимо:

- проверить комплектность изделия в соответствии с паспортом на извещатель АТПН.425151.012 ПС;
- произвести внешний осмотр извещателя и убедиться в отсутствии механических повреждений, которые могут повлиять на работоспособность изделия. Особое внимание следует обратить на отсутствие повреждений на защитных ИК фильтрах.

### 2.2.3 Правила и порядок осмотра места установки изделия

2.2.3.1 Основания для установки RX и TX извещателей должны быть жесткими и иметь ровную поверхность (капитальная стена, балка, опора, пол и т.п.);

2.2.3.2 Основания не должны отклоняться от своего положения под действием ветра, а также не должны быть подвержены вибрациям и сезонным подвижкам.

2.2.3.3 Основания не должны деформироваться под действием температуры.

## 2.2.4 Установка извещателей

2.2.4.1 Для создания рубежа охранной сигнализации могут быть использованы несколько извещателей.

Количество извещателей определяется протяженностью периметра.

2.2.4.2 В случае если длина рубежа охранной сигнализации превышает 100 м, то его следует формировать из нескольких извещателей, при этом рабочая частота излучателя TX и приемника RX каждого извещателя должны отличаться от рабочей частоты соседних извещателей для исключения их взаимного влияния друг на друга.

Установку извещателей необходимо производить в соответствии со схемой, выбираемой на этапе проектирования.

2.2.4.3 Зоны обнаружения извещателей, условно образующих границу, преодоление которой должно приводить к формированию извещения о тревоге, могут располагаться:

- а) по одной прямой линии;
- б) под различными углами (частный случай - под углом  $90^\circ$ ), образуя изогнутую линию с разомкнутым контуром;
- в) под углом, образуя замкнутый контур границы охраны.

П р и м е ч а н и е - при выборе любого из вариантов установки рабочая частота излучателя TX и приемника RX каждого извещателя должны отличаться от рабочей частоты соседних извещателей для исключения их взаимного влияния друг на друга

2.2.4.4 Установку извещателей следует выполнять с соблюдением следующих условий:

- а) расстояние от объекта или ограждения до места установки извещателей должно быть по возможности минимизировано;
- б) извещатели при установке должны располагаться вертикально, чтобы направление ИК лучей было параллельно грунту;
- в) в контролируемой зоне (между RX и TX) не должно быть предметов, перекрывающих оптический луч, и должна исключаться возможность их появления.
- г) необходимо исключить попадание прямых солнечных лучей, мощных осветителей и других источников излучения в инфракрасные фильтры RX и TX извещателей.
- д) максимальное расстояние между RX и TX извещателя не должно превышать 100 м.



2.2.4.5 Блоки RX и TX извещателя могут устанавливаться как на вертикальные поверхности (стены, балки, опоры и т.д.), так и на горизонтальную поверхность.

2.2.4.6 Фиксацию составных частей извещателя к поверхностям (стенам, балкам, опорам и т.д.) следует выполнять с использованием прижимов, угольников и других элементов крепления.

2.2.4.7 При установке извещателей на горизонтальную поверхность используют базовые основания, к которым фиксируются блоки RX и TX, а также светильник и декоративные элементы (в комплект поставки не входят, поставляются по предварительному заказу).

2.2.4.8 Перед установкой извещателя необходимо выполнить разметку мест установки TX и RX в соответствии с ранее выбранной схемой установки.

Корпуса TX и RX при установке должны располагаться параллельно друг другу, чтобы ИК фильтры TX и RX располагались примерно на одной высоте.

## 2.2.5 Установка извещателя на вертикальную поверхность

2.2.5.1 Установку блоков TX и RX на вертикальную поверхность (стену, кронштейн, забор и т.п.) необходимо выполнять в следующем порядке:

- а) расположите блоки TX и RX на горизонтальной поверхности таким образом, чтобы защитные ИК фильтры были направлены вверх;
- б) отсоедините защитные крышки с обоих концов корпуса, сдвинув их по направлению стрелки, указанному на рисунке 2.1.

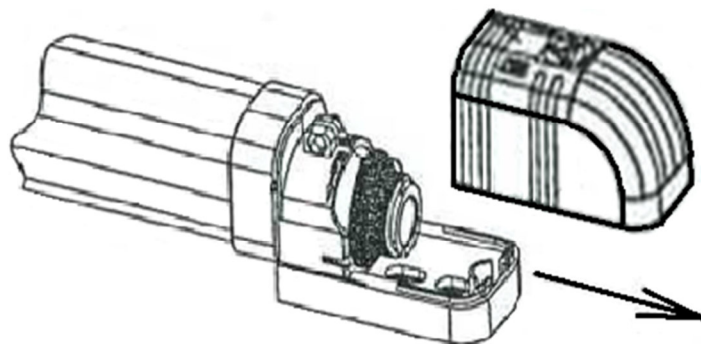


Рисунок 2.1 - Снятие защитной крышки

в) расположите один из блоков (ТХ или RX) на вертикальной поверхности в соответствии с ранее выполненной разметкой и зафиксируйте его на поверхности двумя шурупами;

г) расположите второй блок извещателя на вертикальной поверхности и зафиксируйте его на поверхности двумя шурупами.

Излучатель ТХ и приемник RX извещателя должны быть расположены вертикально и установлены на одном уровне относительно поверхности земли.

Устанавливать блоки следует в соответствии с рисунком 2.2 - при установке колодка зажимов и кабель должны располагаться снизу во избежание попадания влаги внутрь корпуса.

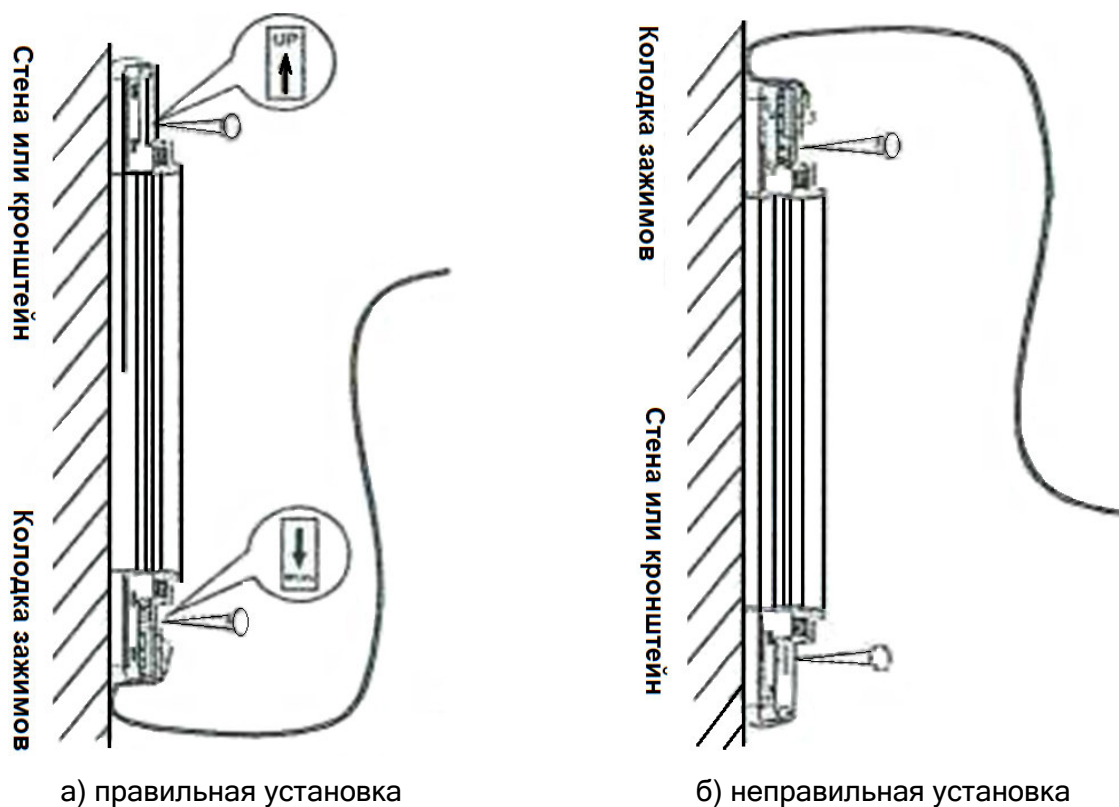


Рисунок 2.2 - Установка извещателя на вертикальной поверхности

## 2.2.6 Установка извещателя на горизонтальную поверхность

2.2.6.1 Извещатель, устанавливаемый на горизонтальную поверхность, может совмещать в себе функции извещателя и светильника. В этом случае для защитного и декоративного оформления извещателя используется декоративная башня АКАЦИЯ БД. В таком оформлении извещатели могут устанавливаться на газонах, на кортах и т.п.

2.2.6.2 Общий вид блока извещателя в декоративной башне приведен на рисунке 2.3.

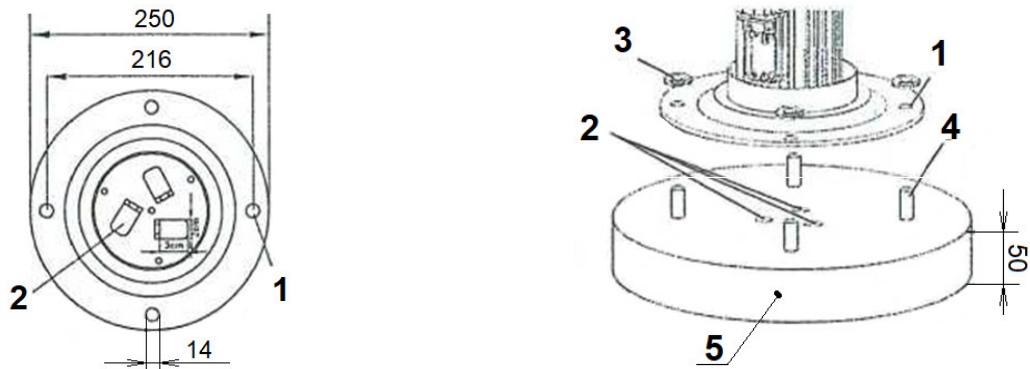


Рисунок 2.3 - Общий вид блока извещателя в декоративной башне

2.2.6.3 До начала установки и монтажа извещателя необходимо подготовить цементную основу, на которую в дальнейшем будет фиксироваться базовое основание декоративной башни.

---

Установка базового основания декоративной башни на цементную основу показана на рисунке 2.4.



а) базовое основание декоративной башни

б) цементная основа

- 1 - отверстие под винт;
- 2 - выпускное отверстие;
- 3 - гайка;
- 4 - установочный винт;
- 5 - цементная основа

Рисунок 2.4 - Установка базового основания декоративной башни на цементную основу

2.2.6.4 При формировании цементной основы необходимо вмонтировать в неё четыре винта  $\varnothing 10$  (см. рисунок 2.4, поз. 4). Винты должны располагаться соосно с отверстиями базового основания (поз. 1) и выступать из цементной основы на 2 см.

Цементные основы блоков TX и RX должны располагаться на одном уровне в горизонтальной плоскости.

При наличии ровной прочной горизонтальной основы для фиксации базового основания можно устанавливать извещатель без формирования цементной основы.

## 2.2.7 Настройка параметров извещателя

2.2.7.1 Элементы настройки и коммутации извещателя расположены на печатных платах, для доступа к которым следует выполнить следующие операции:

а) извлеките водонепроницаемую резиновую заглушку (см. рисунок 1.4, поз. 9) из уплотнительного кольца (поз. 6), потянув её в направлении, указанном на рисунке 2.5;

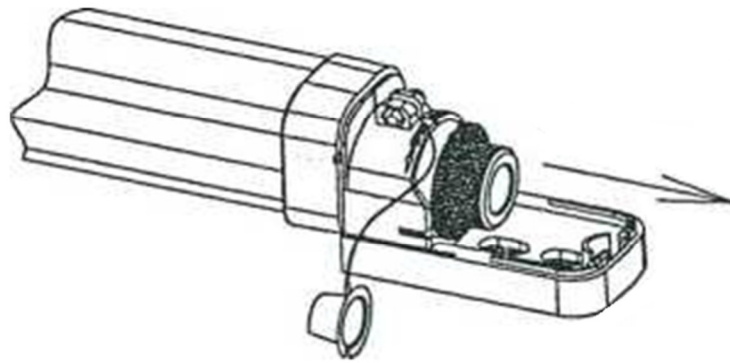


Рисунок 2.5 - Извлечение водонепроницаемой резиновой заглушки

б) поверните уплотнительное кольцо против часовой стрелки и извлеките его из канала (см. рисунок 1.4, поз. 3), в котором расположена печатная плата (поз. 11).

Порядок извлечения уплотнительного кольца показан на рисунке 2.6;

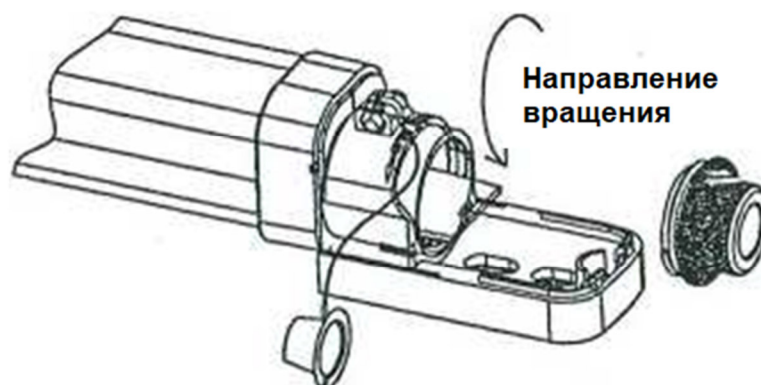
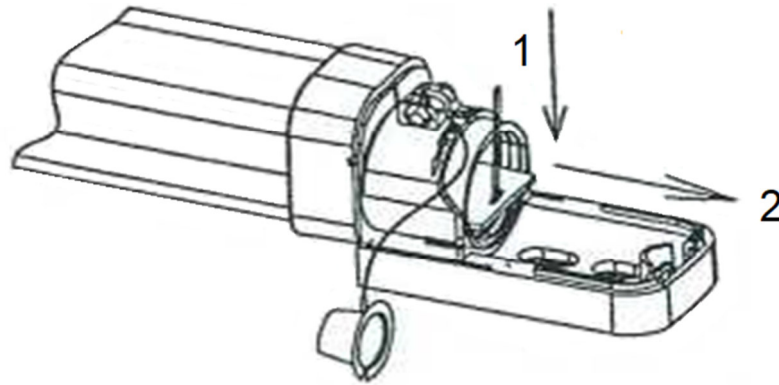


Рисунок 2.6 - Извлечение уплотнительного кольца

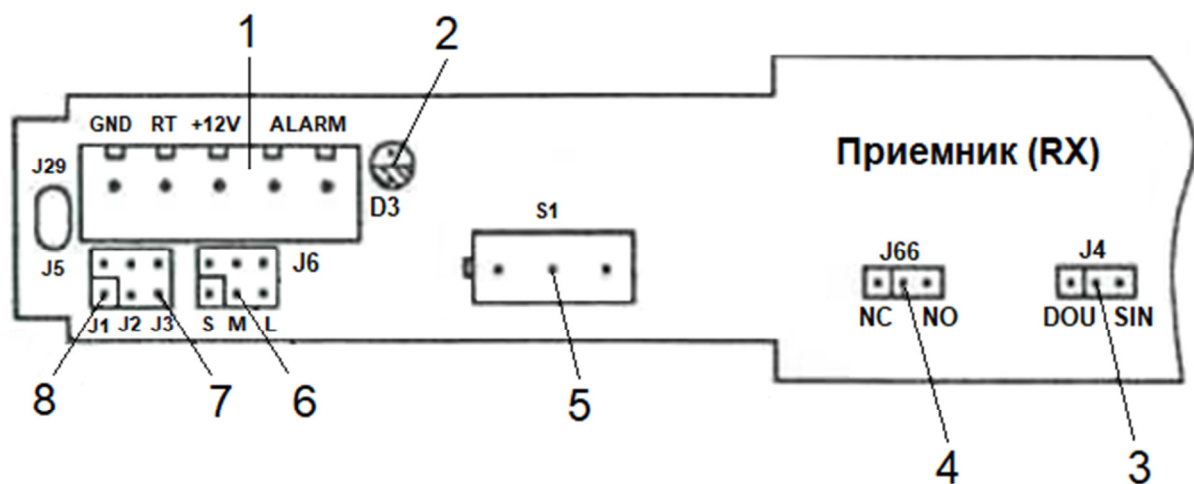
в) вставьте отвертку в отверстие печатной платы, после чего вытяните плату из корпуса. Последовательность извлечения печатной платы из корпуса показана на рисунке 2.7.



- 1 - направление положения шлица отвертки;  
2 - направление извлечения печатной платы

Рисунок 2.7 - Извлечение печатной платы

2.2.7.2 Расположение элементов настройки и коммутации на платах приемника RX и излучателя TX показаны на рисунках 2.8 и 2.9, соответственно.



- 1 - колодка зажимов для подачи питания, сигнала синхронизации и подключения шлейфа сигнализации;  
2 - единичный индикатор;  
3 - переключатель зуммера;

- 4 - переключатель реле;  
5 - тамперный ключ  
6 - переключатель мощности;  
7 - переключатель тамперного ключа;  
8 - переключатель частоты

Рисунок 2.8 - Плата приемника RX

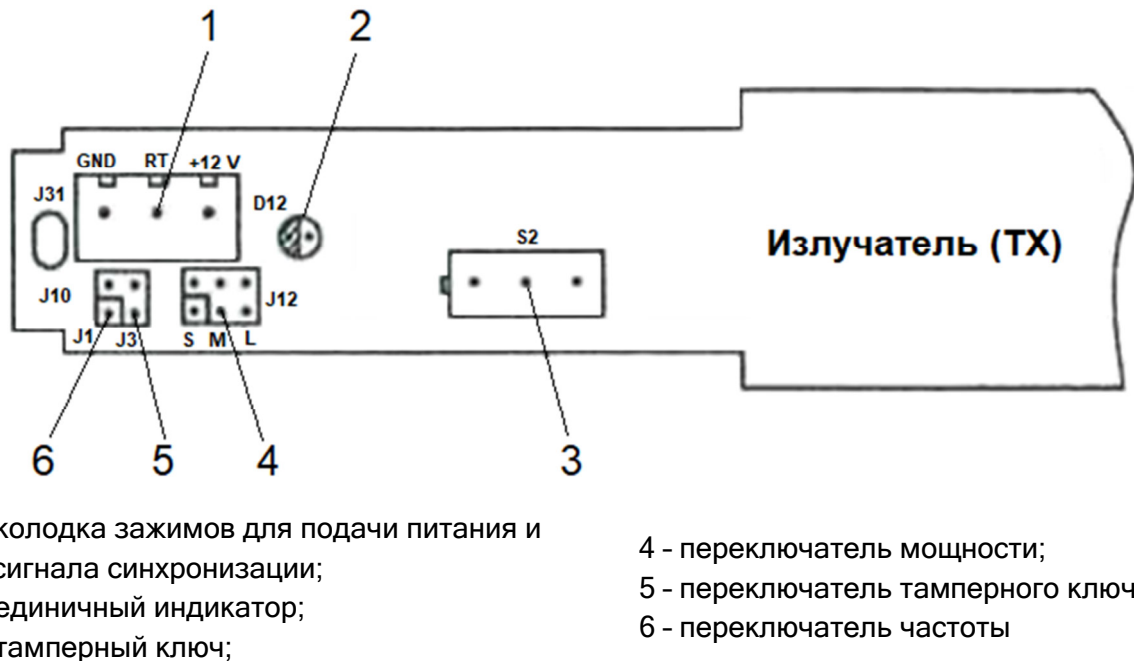


Рисунок 2.9 - Плата передатчика TX

2.2.7.3 После извлечения печатной платы из корпуса приемника RX [см. п. 2.2.6.1, в)] становятся доступными для настройки и коммутации все элементы, за исключением переключателя зуммера J4 (см. рисунок 2.8, поз. 3) и переключателя реле J66 (см. рисунок 2.8, поз. 4).

Для доступа к этим переключателям необходимо полностью изъять из корпуса защитный колпачок, состоящий из крышки и основания (см. рисунок 1.4, поз. 4 и 8), после чего извлечь плату из корпуса.

Извлечение защитного колпачка из корпуса показано на рисунке 2.10.

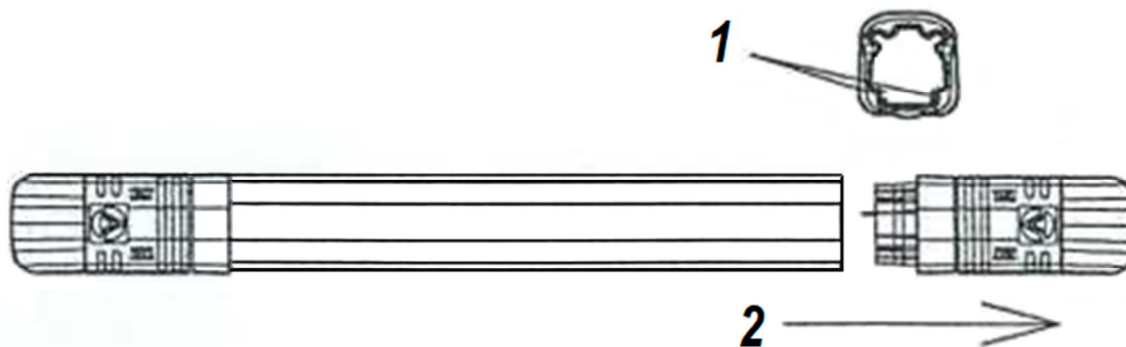
2.2.7.4 Колодки зажимов J29 платы приемника RX и J31 платы излучателя (см. рисунки 2.8 и 2.9, поз. 1) предназначены для подачи питания (контакты +12 V и GND) и сигнала синхронизации (RT).

Шлейф сигнализации подсоединяется к контактам ALARM колодки зажимов J29 платы приемника RX.

2.2.7.5 На платах RX и TX расположены тамперные ключи S1 и S2, соответственно, формирующие сигнал о несанкционированном вскрытии блоков.

2.2.7.6 Штыревые линейки (штыри контактных разъемных соединений) J5, J6, J66 и J4 платы RX и J10, J12 платы TX предназначены для настройки параметров блоков RX и TX.





1 - Паза, в которых фиксируется плата

2 - Направление перемещения защитного колпачка

Рисунок 2.10 - Изъятие защитного колпачка из корпуса приемника RX

2.2.7.7 Настройка блоков извещателя выполняется установкой перемычки (джампера), замыкающей одну из пар штырей. Соответствие устанавливаемых параметров замыкаемым контактам на платах RX и TX приведено в таблицах 2.1 и 2.2, соответственно.

2.2.7.8 Установку перемычек, позволяющих осуществлять настройку блоков извещателя, следует выполнять до монтажа и подачи питания на извещатель.

Таблица 2.1 - Зависимость параметров приемника RX от установленных переключателей

Штыревая линейка	Замыкаемые контакты	Назначение	Настраиваемые параметры
J5	J1	Выбор частоты	При установленной переключателе приемник RX работает на частоте А
			При отсутствии переключателя приемник RX работает на частоте В
	J3	Отключение тапперного ключа	При установленной переключателе тапперный ключ не работает
			При отсутствии переключателя тапперный ключ работает нормально
J6	L	Настройка мощности	Замыкание переключателе контактов L соответствует высокой рабочей мощности
	M		Замыкание переключателе контактов M соответствует средней рабочей мощности
	S		Замыкание переключателе контактов S соответствует низкой рабочей мощности
			Отсутствие переключателя соответствует минимальной рабочей мощности
J66	NC	Переключение реле	NC - соответствует нормально замкнутым контактам (по умолчанию)
	NO		NO - соответствует нормально разомкнутым контактам реле
J4	SIN	Настройка звучания зуммера при перекрытии одного и двух соседних лучей	При замыкании переключателе контактов «SIN» наблюдается: а) при перекрытии одного луча - прерывистое звучание зуммера; б) при перекрытии двух соседних лучей - непрерывное звучание зуммера
	DOU		При замыкании переключателе контактов «DOU» наблюдается: а) при перекрытии одного луча - отсутствие звучания зуммера; б) при перекрытии двух соседних лучей - непрерывное звучание зуммера
	-		При снятии переключателя зуммер не будет звучать

Таблица 2.2 - Зависимость параметров излучателя ТХ от установленных переключателей

Штыревая линейка	Замыкаемые контакты	Назначение	Настраиваемые параметры
J10	J1	Выбор частоты	При установленной переключателе излучатель ТХ работает на частоте А
			При отсутствии переключателя излучатель ТХ работает на частоте В
	J3	Отключение тамперного ключа	При установленной переключателе тамперный ключ не работает
			При отсутствии переключателя тамперный ключ работает нормально
J12	L	Настройка мощности	Замыкание переключателе контактов L соответствует высокой рабочей мощности
	M		Замыкание переключателе контактов M соответствует средней рабочей мощности
	S		Замыкание переключателе контактов S соответствует низкой рабочей мощности
			Отсутствие переключателя соответствует минимальной рабочей мощности

## 2.2.8 Монтаж извещателя

2.2.8.1 При контроле зоны охраны протяженностью менее 100 м устанавливается один извещатель, состоящий из двух блоков - RX и TX.

2.2.8.2 Монтаж извещателя выполняется после установки составных частей извещателя по границе зоны и после настройки блоков извещателя с помощью переключателей на платах RX и TX

2.2.8.3 Монтаж извещателя необходимо выполнять в следующей последовательности:

- а) надежно зафиксировать блоки RX и TX, а также выполнить прокладку кабелей;
- б) выполнить операции пп. 2.2.71, 2.2.7.2 для получения доступа к платам RX и TX;
- в) пропустить кабели в кабельные вводы и подсоединить провода каждого кабеля к колодкам зажимов в соответствии со схемами соединения;
- д) зафиксировать провода винтовыми зажимами;

- е) установить на место печатную плату;
- ж) установить и зафиксировать уплотнительное кольцо;
- и) установить водонепроницаемую резиновую заглушку;
- к) подсоединить защитную крышку к основанию защитного колпачка;
- л) подсоединить провода шлейфа сигнализации к ППК или другому оконечному оборудованию оператора;
- м) подать напряжение питания на извещатель.

2.2.8.4 Схемы подключения источников питания к блокам TX и RX приведены на рисунках 2.11 и 2.12.

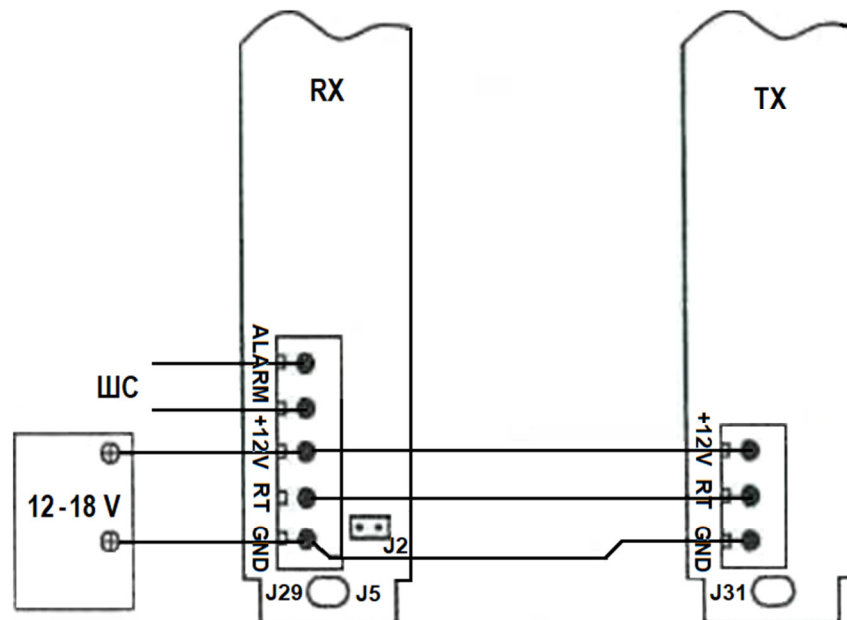


Рисунок 2.11 - Одиночный источник питания с линией синхронизации

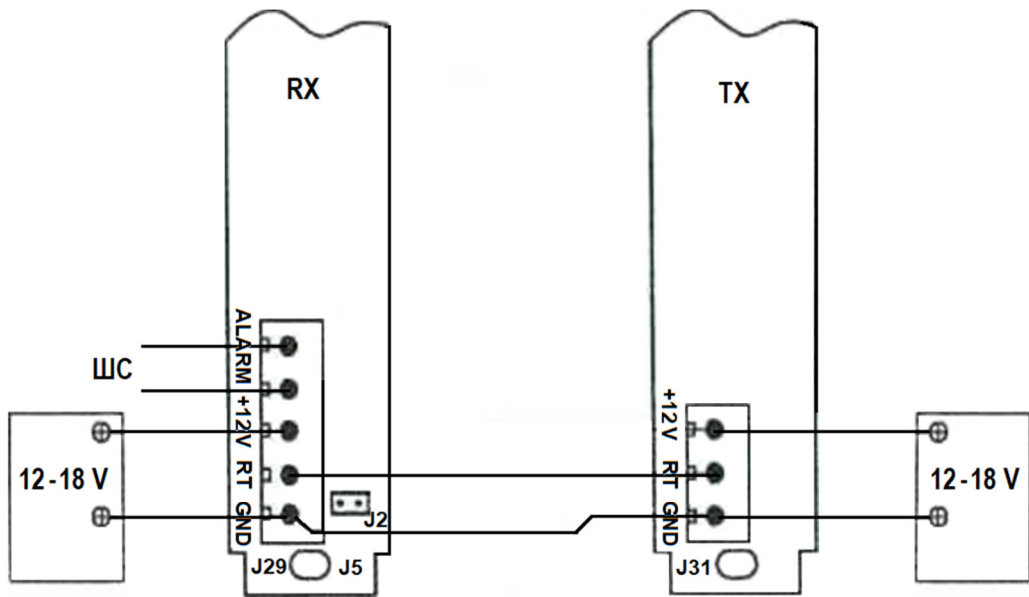


Рисунок 2.12 - Двойной источник питания с линией синхронизации

## 2.2.9 Проверка работоспособности извещателя

2.2.9.1 После выполнения монтажа следует подать питание на извещатель и убедиться в его работоспособности, перекрывая последовательно каждую пару оптических лучей, а также совершая несколько контрольных проходов поперек лучей и убеждаясь в наличии звуковой сигнализации и в формировании сигнала тревоги.

ИК лучи следует перекрывать материалом, непрозрачным для ИК лучей, например, бруском из дерева или металла размером 40x40 мм.

**ВНИМАНИЕ! ПРИ ПРОВЕРКЕ РАБОТОСПОСОБНОСТИ НЕ РЕКОМЕНДУЕТСЯ ПЕРЕКРЫВАТЬ ЛУЧИ ЛИСТАМИ ИЗ ПЛАСТИКА ИЛИ ВЗМАХОМ РУКИ ПОПЕРЕК ЛУЧА.**

2.2.9.2 В случае неустойчивого срабатывания извещателя в процессе проверки следует откорректировать взаимное положение блоков и/или откорректировать мощность излучения извещателя.

2.2.10 Перечень возможных неисправностей изделия в процессе его подготовки и настройки и рекомендации по действиям при их возникновении

2.2.10.1 При работе извещателя в дежурном режиме при отсутствии неисправностей наблюдается отсутствие свечения единичного индикатора БП.

2.2.10.2 При возникновении неисправностей, возникающих в процессе использования извещателя по назначению, следует воспользоваться данными, приведенными в таблице 2.1.

Таблица 2.1 - Перечень неисправностей и способы их устранения

Проявление неисправности	Вероятная причина	Способ устранения*
В процессе выравнивания наблюдается постоянное свечение единичных индикаторов приемника RX и излучателя TX, а также постоянное звучание зуммера (перемычка «j4» приемника установлена в положение DOU)	Неправильная настройка частоты	Установите одинаковую частоту излучения и приема
	Сбой питания	Проверьте подачу питания на приемник RX
	Ошибка подсоединения к линии синхронизации	Убедитесь, что линия синхронизации подсоединена правильно
	Наличие помехи между приемником и излучателем	Устраните помеху
	Расстояние между приемником и излучателем превышает максимально допустимое	Измените (уменьшите) расстояние между приемником и излучателем
В процессе выравнивания наблюдается постоянное свечение единичного индикатора приемника RX и отсутствие свечения единичного индикатора излучателя TX, а также отсутствие звучания зуммера (перемычка «j4» приемника установлена в положение DOU)	Сбой питания	Проверьте подачу питания на излучатель TX
	Не работает один или несколько лучей излучателя RX	Последовательно блокируйте рукой приемники RX один за другим, выявляя ненормальные соседние лучи по звучанию зуммера.
В процессе выравнивания наблюдается постоянное свечение единичных индикаторов приемника RX и излучателя TX, а также отсутствие звучания зуммера (перемычка «j4» приемника установлена в положение DOU)	Сбой питания	Проверьте подачу питания на приемник RX
	Не работает один или несколько лучей излучателя RX	Последовательно блокируйте рукой излучатели RX один за другим, выявляя ненормальные соседние лучи по звучанию зуммера.

Продолжение таблицы 2.1

Проявление неисправности	Вероятная причина	Способ устранения*
Низкая чувствительность извещателя; сигнал тревоги отсутствует даже при блокировке лучей	Неправильный метод запуска	Заблокируйте два соседних луча
	Наличие препятствия между RX и TX; слишком высокая рабочая мощность	Уменьшите мощность извещателя, установив переключки «J6» приемника RX и «J12» излучателя TX на «M» или «S» (сохраняя одинаковую рабочую мощность RX и TX)
При перекрытии лучей наблюдается свечение единичного индикатора тревоги, но отсутствует выходной сигнал тревоги	Обрыв или короткое замыкание сигнальной линии	Проверьте подключение проводов
	Клеммы сигнальной линии ослаблены или повреждены	Выполните техническое обслуживание
Ложная тревога	Плохое соединение или коррозия проводов	Проверьте подключение проводов
	Лучи перекрываются движущимися объектами, такими как птицы, листья и т.п.	Измените положение установки
	Нестабильное напряжение питания	Проверьте источник питания
	Нестабильная установка базы Плохое выравнивание	Отрегулируйте ось или выровняйте

### 2.3 Использование изделия

2.3.1 Извещатель по способу приведения в действие является автоматическим и при выполнении задач применения не требует обслуживания персоналом.

2.3.2 Извещатель работает в составе системы охранной сигнализации. Сигналы, формируемые извещателем, анализируются ППК. После установки и настройки изделия никакие дополнительные настройки и переключения не требуются.



### 3 ТЕХНИЧЕСКОЕ ОБСЛУЖИВАНИЕ

#### 3.1 Техническое обслуживание изделия и его составных частей

3.1.1 Извещатель рассчитан на круглосуточную непрерывную работу.

3.1.2 Средний срок службы извещателя - 8 лет.

3.1.3 Извещатель не требует специального технического обслуживания в течение всего срока эксплуатации. Профилактические и диагностические работы могут производиться в соответствии с действующими правилами и инструкциями эксплуатирующих организаций.

3.1.4 В состав профилактических работ входят:

- удаление пыли и загрязнений с внешних поверхностей корпусов составных частей извещателей;

- очистка оптической системы.

Последовательность очистки:

а) удалить пыль и загрязнения с корпусов составных частей извещателя мягкой тканью без ворсинок, слегка смоченной в холодной воде, затем хорошо отжатой;

б) очистить оптическую систему смоченной в холодной воде и хорошо отжатой мягкой тканью;

- вытереть оптический фильтр насухо с помощью хлопковой салфетки.

**ПРЕДУПРЕЖДЕНИЕ: ПРОВОДИТЬ ОЧИСТКУ ОПТИЧЕСКОЙ СИСТЕМЫ НУЖНО АККУРАТНО, ЧТОБЫ НЕ ПОВРЕДИТЬ И НЕ ПОЦАРАПАТЬ ЗАЩИТНЫЙ ФИЛЬТР!**

3.1.5 В состав диагностических работ входит функциональная проверка извещателя, выполняемая по п. 2.2.9.

#### 3.2 Меры безопасности

3.2.1 К проведению работ по техническому обслуживанию извещателя допускаются лица, изучившие настоящее руководство по эксплуатации и имеющие твердые практические навыки в его эксплуатации и обслуживании.

### 3.3 Порядок технического обслуживания

3.3.1 Техническое обслуживание извещателя должно выполняться в соответствии с инструкцией эксплуатирующей организации, в которой должны быть определены виды работ (см. пп. 3.1.4 и 3.1.5) и порядок их проведения. Периодичность выполняемых работ, зависящая от условий эксплуатации изделия, должна обеспечивать функционирование извещателя в течение установленного срока службы.

#### 4 ТЕКУЩИЙ РЕМОНТ

4.1 Ремонт извещателя в течение гарантийного срока должен проводиться специалистами предприятия-изготовителя.

4.2 Ремонт извещателя после истечения гарантийного срока в течение срока службы должен проводиться квалифицированным персоналом.

Ремонтный персонал должен быть знаком с особенностями изделия и иметь необходимые комплектующие изделия, требующиеся при ремонте.

В случае если не удастся устранить неисправность собственными силами, следует обращаться в службу технической поддержки предприятия-изготовителя.

#### 5 ТРАНСПОРТИРОВАНИЕ И ХРАНЕНИЕ

5.1 Извещатели допускается транспортировать всеми видами транспорта (автомобильного, железнодорожного, воздушного, морского) в крытых транспортных средствах - закрытых кузовах автомашин, крытых вагонах, трюмах судов и т.д. Транспортирование воздушным транспортом допускается только в отапливаемых герметизированных отсеках самолетов.

5.2 Извещатели должны быть упакованы в соответствии с чертежами упаковки и/или помещены в транспортную тару.

5.3 Тара с извещателями должна быть размещена в транспортных средствах в устойчивом положении (в соответствии с маркировкой упаковки) и закреплена для исключения возможности смещения, ударов друг о друга и о стенки транспортных средств.

Условия транспортирования в части воздействия климатических факторов - по группе 5 (ОЖ4) ГОСТ 15150.

5.4 Условия хранения извещателей в упаковке должны соответствовать группе 2 (С) по ГОСТ 15150.

5.5 После транспортирования и/или хранения извещателей при температуре ниже 0 °С необходимо выдержать изделия не менее четырех часов в нормальных климатических условиях.

---

## 6 ПЕРЕЧЕНЬ ПРИНЯТЫХ СОКРАЩЕНИЙ

6.1 В настоящем руководстве по эксплуатации приняты следующие сокращения:

ИК - инфракрасный;

ППК - прибор приемно-контрольный;

ШС - шлейф сигнализации.